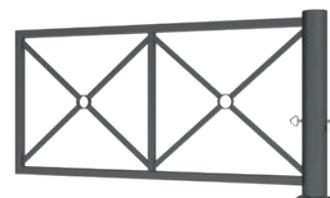
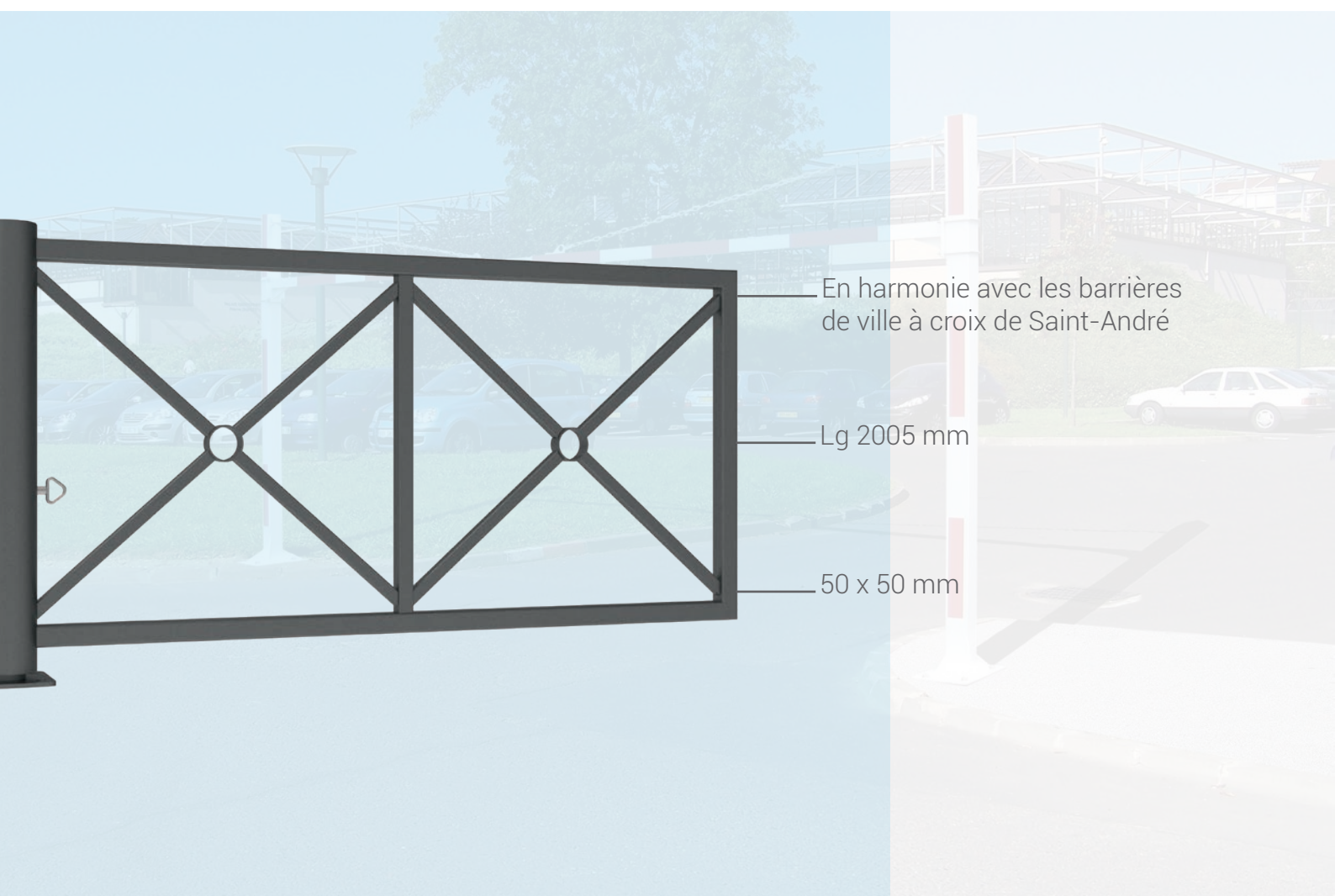


## Barrière tournante **DÉCORATIVE**



**CARACTÉRISTIQUES TECHNIQUES**

- > Longueur : 2010 mm
- > Structure : tubes acier 50 x 50 mm et 30 x 30 mm
- > Système d'ouverture : fût monté sur pivot
- > Fermeture : par goupille Ø 20 mm et cadenas (fournis)
- > Blocage possible à 90° en position ouverte



**RECOMMANDATIONS DE POSE**

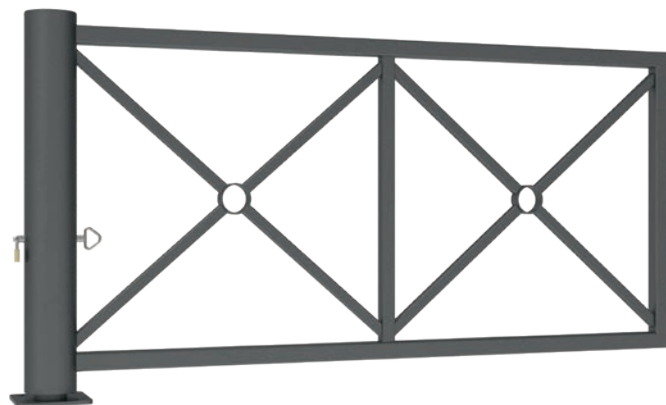
- > Fixation sur platine 200 x 200 mm par tiges d'ancrage à sceller (fournies)

**OPTION**

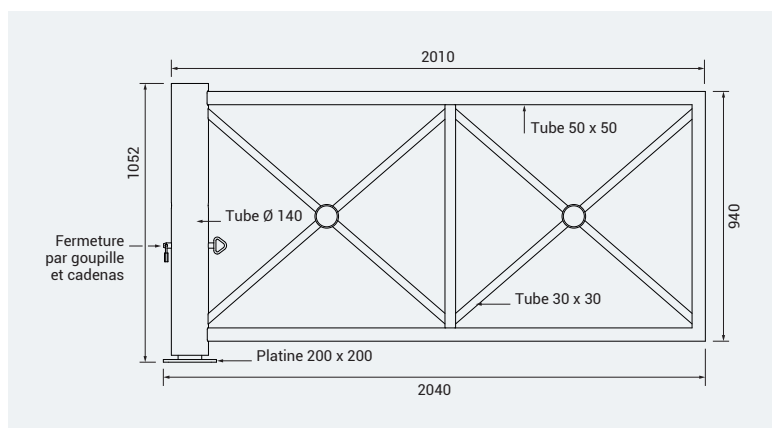
- > Fermeture par clé triangle de 11 ou clé triangle de 14 prisonnière

**RÉFÉRENCE**

203129



**SCHÉMA**



**FINITION PEINTURE**

> Acier peint sur galva selon nos coloris

- |          |          |          |               |               |
|----------|----------|----------|---------------|---------------|
|          |          |          |               |               |
| RAL 3020 | RAL 3004 | RAL 5010 | RAL 6005      | RAL 8017      |
|          |          |          |               |               |
| RAL 7044 | RAL 9010 | RAL 9005 | Gris PROCITY® | Aspect Corten |